



**SYSTEM
GROUP**

FICHA TÉCNICA

PUERTA DE CORTESÍA
ALTURA COMPLETA

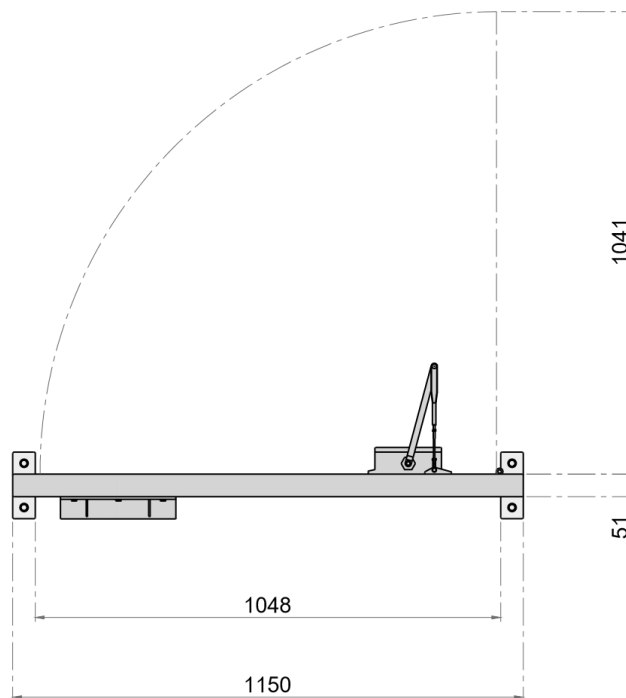
MODELO

MVSA1



Características

- Altura Completa. (2.15 mts altura libre, 2.20 mts altura completa)
- Dimensión de apertura libre 1.05 mts (1.15 mts ancho total)
- Fabricado en Acero Inoxidable calidad AISI/SAE T304 certificado.
- Electro – imán de 400Lbs
- Botón desbloqueador
- Apertura de 90° (se requiere 1.10 mts de profundidad para apertura completa)

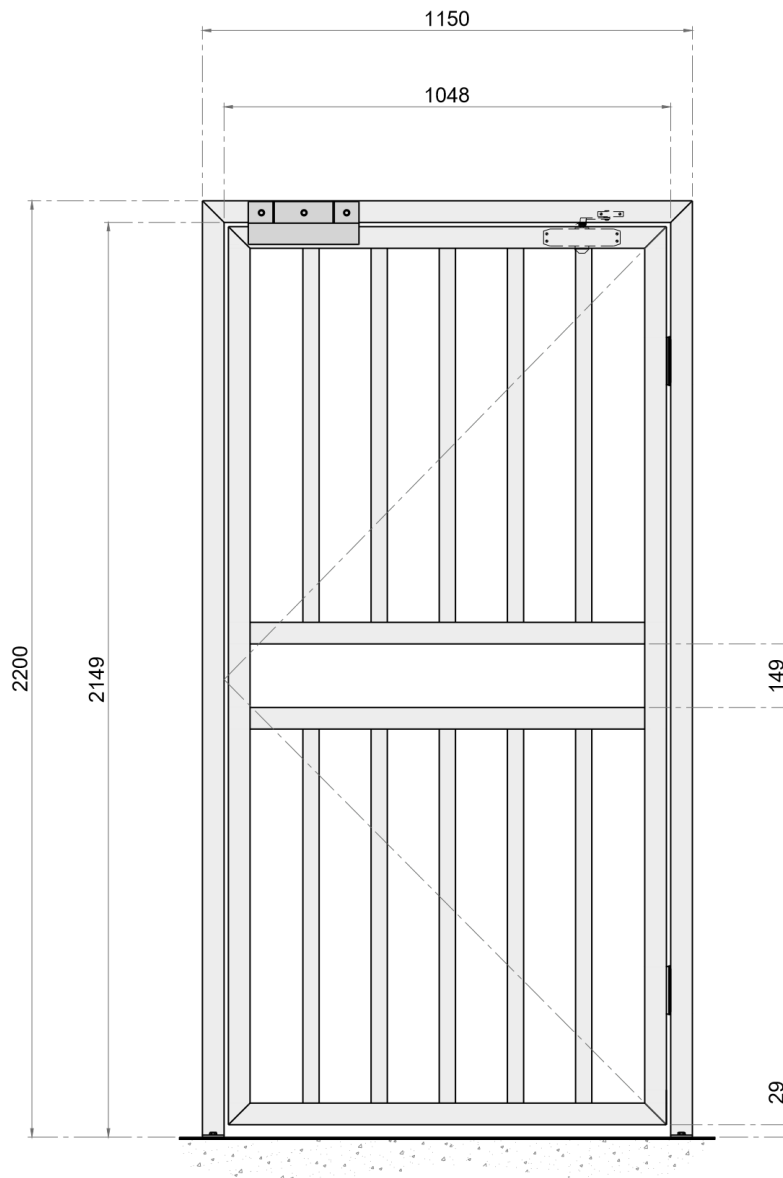


Vista Superior
Top View

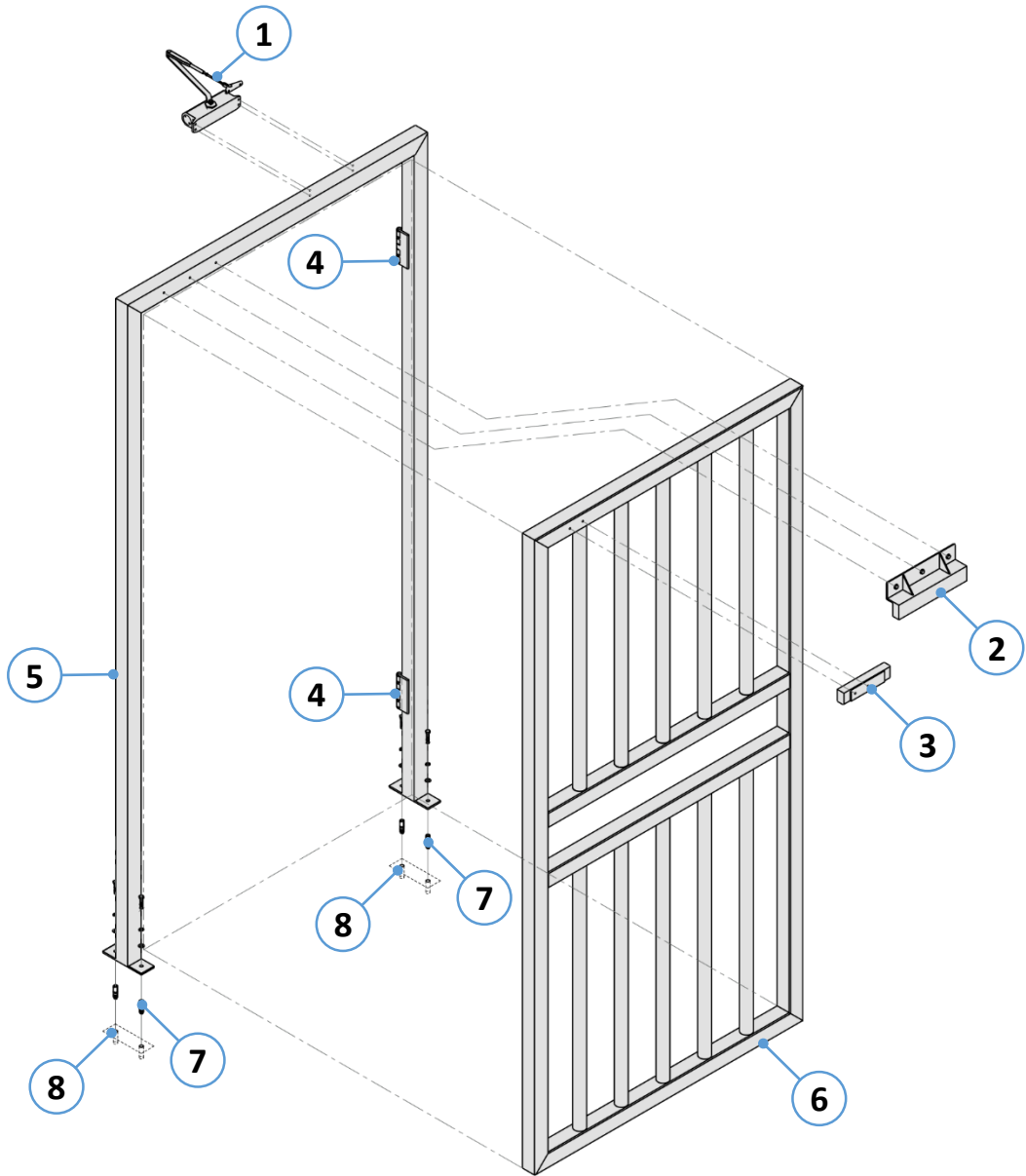


Ventajas

- Diseñado para ambientes Exteriores e Interiores.
- Fabricado bajo los controles de Calidad ISO
- Producto 100% mexicano.



Vista Frontal
Front View



1. Cierrapuertas.
2. Electro – imán.
3. Contra Electro – imán.
4. Bisagras de Acero Inoxidable.
5. Marco de Acero Inoxidable.
6. Puerta de Acero Inoxidable.
7. Taquete de 1/4" para base de reguiletos.
8. Perforación en piso con broca de 1/2" base de reguiletos.



**SYSTEM
GROUP**



www.systemaccess.com.mx
ventas@systemaccess.com.mx

Dirección:

*Martin de Zavala No. 637.
Col. Nuevas Colonias,
Monterrey NL. México*

Teléfonos:

*(81) 1158 8696
(81) 1158 8697*